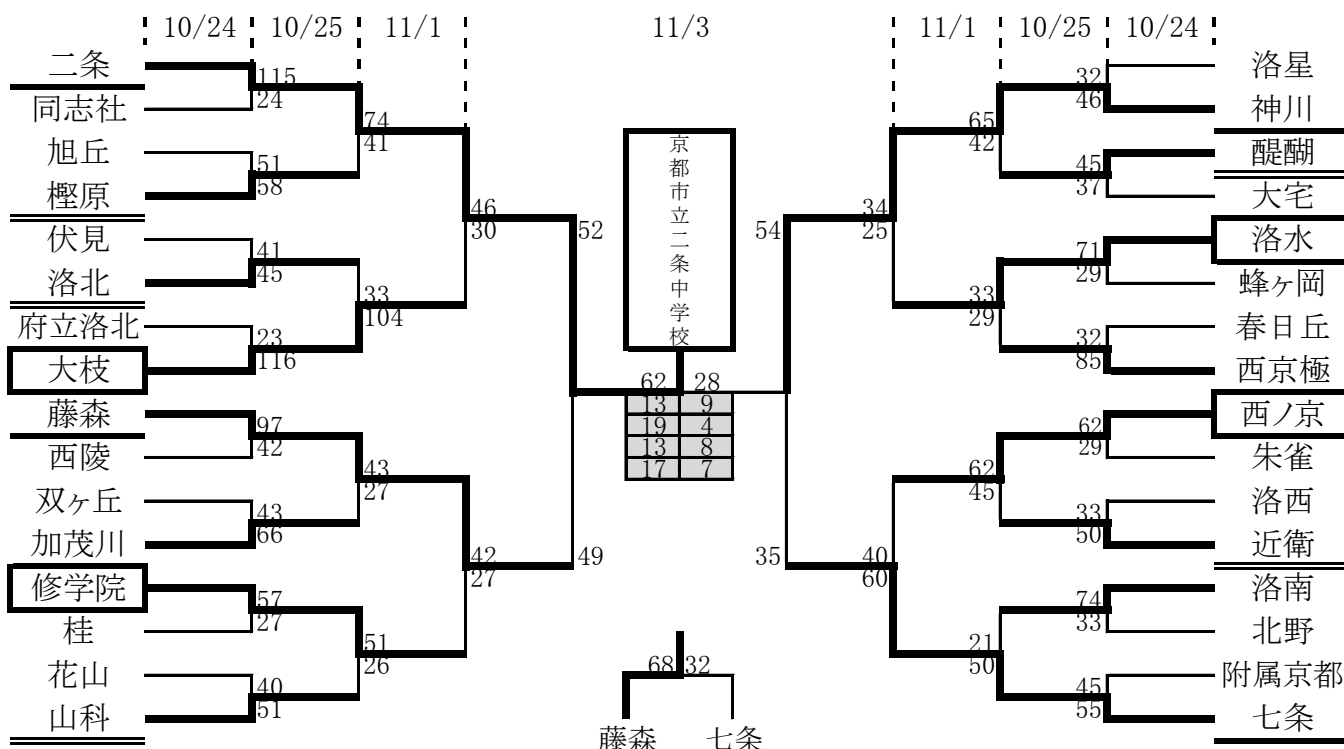
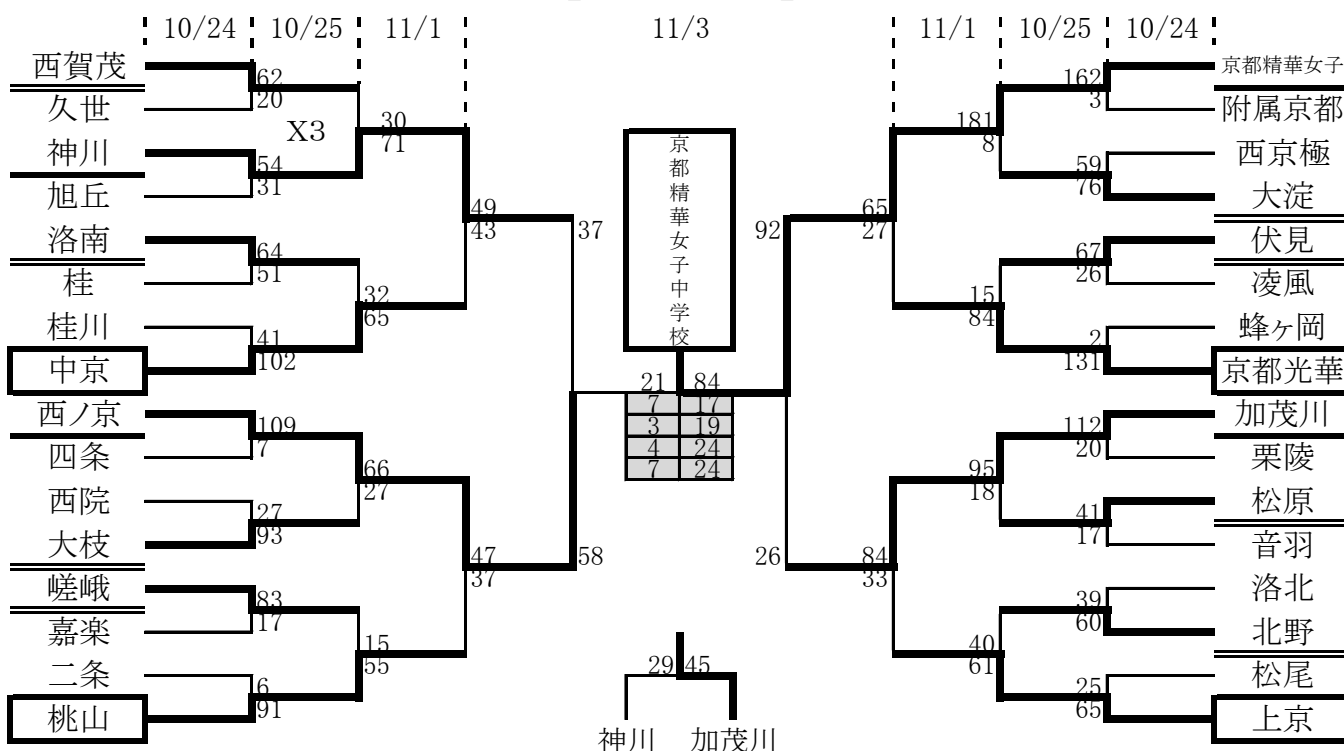


平成27年度 京都市中学校バスケットボール新人大会決勝トーナメント組み合わせ

【男子の部】



【女子の部】



【試合会場】

記号	A	D	F	J	K	L	N	S	X	e	ZA・ZB
会場	洛水	北野	藤森	二条	花山	大枝	西ノ京	西陵	京都精華女子	四条	洛星

【試合時間】

番号	1	2	3	4	5
時間	09:00	10:20	11:40	13:00	14:20

【注意事項】

- ◎ 上記チームのベンチはオフィシャル席からみて左側、ユニフォームは白色とする。
- ◎ 第1ゲームのオフィシャルは第2ゲームの上記チームが1Q、2Q、下記チームが3Q、4Qを行い、以後は負けチームが行う。
- ◎ 会場校へは8時30分以前に入らないこと。
- ◎ 会場への車の乗り入れは顧問のみとする。保護者などの校内駐車は禁止する。
- ◎ その他規定を遵守すること。